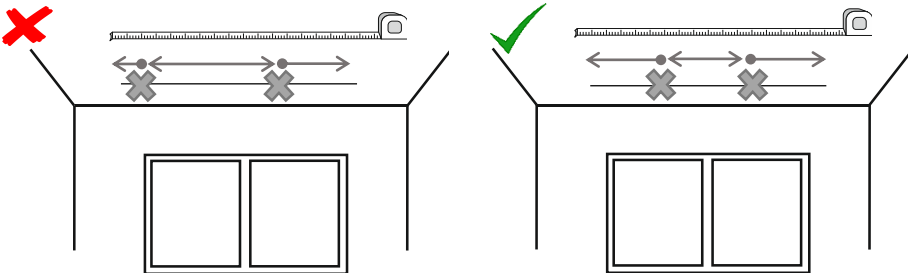


INFORMACIÓN GENERAL

Antes de instalar, comprobar que el producto está en perfecto estado, sin golpes ni defectos. Comprobar que las medidas de la veneciana son compatibles con el lugar donde se van a instalar. Comprobar que el producto lleva todos los accesorios y que la capacidad de carga de la superficie de anclaje es adecuada a las dimensiones de la cortina.

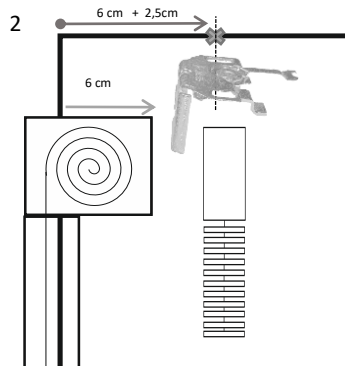
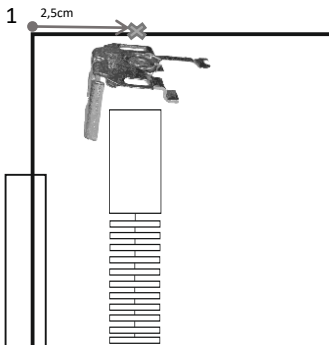
INSTRUCCIONES DE INSTALACIÓN DE CORTINAS VENECIANAS

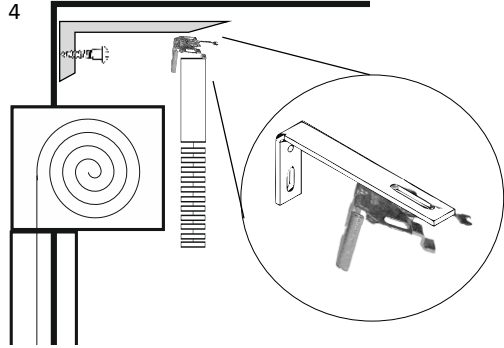
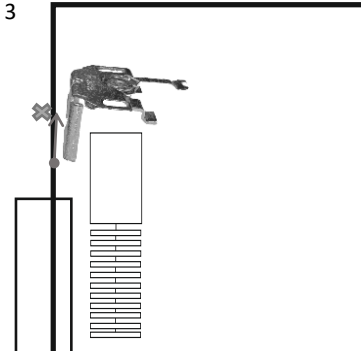
- Elegir el lugar donde se va a anclar la cortina y comprobar si hay obstáculos que dificulten los mecanismos de elevación y graduación.
- Marcar en la pared o el techo la ubicación de los soportes de instalación. Los soportes deben colocarse de forma equidistante para un correcto reparto del peso del producto y en línea recta con la ayuda de una escuadra.



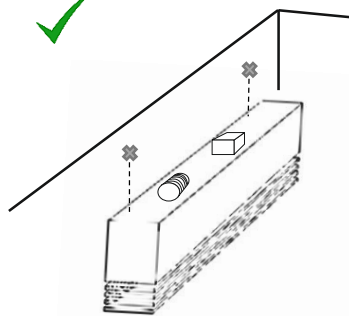
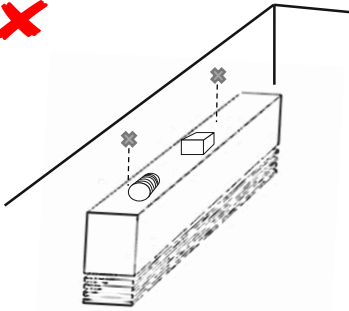
Anclaje al techo: Si no existen obstáculos en el recorrido de la cortina, se recomienda colocar los soportes a unos 2,5cm del ángulo pared/techo (Imagen 1). Si hay obstáculos, como manivelas, cajones de enrollables u otros, se deberá medir éstos y sumar 2,5cm para obtener el lugar en el que ubicar el anclaje (Imagen 2).

Anclaje a la pared: Si no hay obstáculos en el recorrido de la veneciana, se recomienda colocar los soportes directamente en la pared o el marco de la ventana, según la altura de la cortina que se haya adquirido (Imagen 3). Si hay obstáculos, pero decide colocar el sistema de anclaje en la pared, deberá optar por colocar primero una escuadra de prolongación y seguir los pasos de la instalación de los soportes en el techo (Imagen 4).

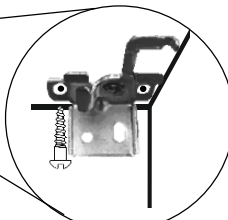
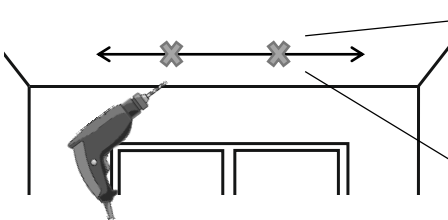




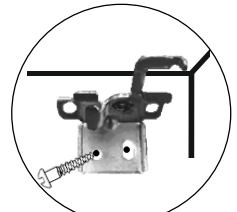
-Una vez marcados los puntos de instalación de los soportes de anclaje, compruebe que la ubicación señalada no interviene con ningún mecanismo de graduación o elevación. En caso de que sea así, deberá mover un poco hacia un extremo u otro los puntos de los soportes de instalación.



-Taladre los puntos marcados con una broca adecuada al tamaño de los tirafondos. En caso de que los soportes se instalen en el techo o pared deberá introducir los tacos primero. Después coloque los tornillos con ayuda de un destornillador hasta que el soporte quede totalmente fijado.

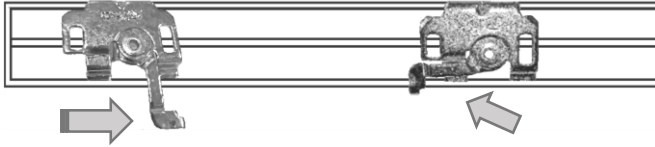


Anclaje al techo

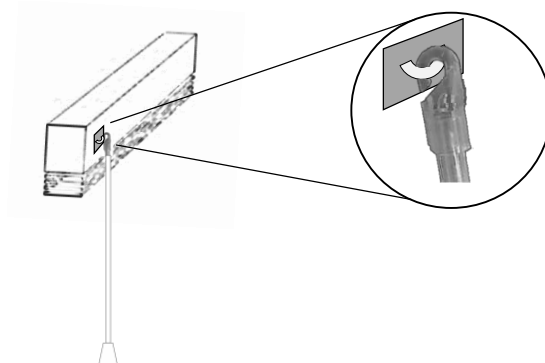


Anclaje a pared

-Ajuste el cabezal a los soportes y cierre la pestaña para que el clip agarre la cortina. Recuerde que la pestaña debe estar abierta para poder encajar la cortina al soporte.



-Coloque la varilla en el extremo superior del mecanismo de graduación y compruebe que funciona correctamente.



-En caso de que la veneciana lleve galería, colocar ésta fijando los imanes a las placas de metal.



CONSEJOS DE SEGURIDAD GENERAL

Compruebe que no hay obstáculos que dificulten el movimiento de apertura y cierre de la cortina.

No apoye objetos en la cortina

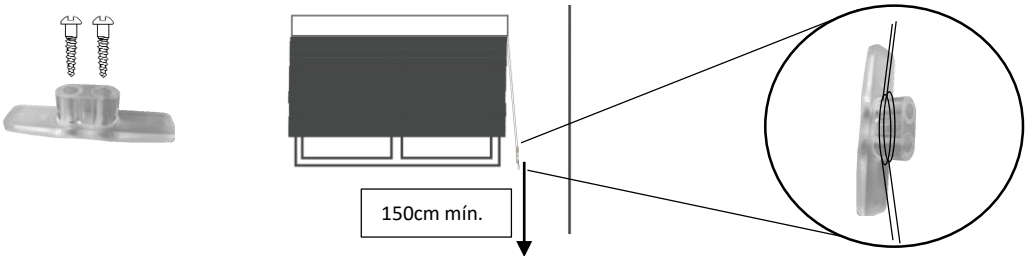
No fuerce los mecanismos de apertura y/o graduación.

En caso de defecto o deficiencia, informe a su vendedor o suministrador.

CONSEJOS DE SEGURIDAD INFANTIL

Aleje el mobiliario de las cuerdas. No las entrelace o enrede y evite que formen un lazo

Existe peligro de estrangulamiento con las cuerdas y cintas de la cortina, por lo que no las deje al alcance de los niños. Es altamente recomendable instalar un mecanismo o soporte que permita recoger las cuerdas para mantenerlas fuera del alcance de los niños. Coloque el soporte de seguridad a una distancia mínima de 150cm del suelo.



MANTENIMIENTO Y LIMPIEZA

La cortina veneciana debe ser limpiada periódicamente para evitar la formación de mohos debida a la acumulación de polvo.

Limpie la cortina con un paño, agua y jabón. No use productos químicos y/o abrasivos.

ADVERTENCIAS DE SEGURIDAD SOBRE LA INSTALACION

Verifique que los sistemas de accionamiento están instalados en el interior de la vivienda.

En ningún caso siga con la instalación del producto tras haber detectado una anomalía en cualquier componente o mecanismo.

Aconsejamos que la reparación, instalación y primera puesta a punto del producto se realice por un profesional. El instalador es el responsable de detectar anomalías o deficiencias en el producto. Puesto que Chico Ponce SL no es el instalador de sus productos, no podemos hacernos responsables de los daños o desperfectos causados con posterioridad a la salida del producto de nuestras instalaciones, lo que incluye deficiencias provocadas por una incorrecta instalación.