

PRESCRIPCIONES E INSTRUCCIONES PARA USUARIOS E INSTALADORES

INFORMACIÓN GENERAL

- No permita que los niños tengan acceso o manipulen los mecanismos y componentes del producto.
- Es altamente aconsejable que la instalación, primera puesta a punto y reparación del producto la lleven a cabo profesionales competentes.

ADVERTENCIAS DE SEGURIDAD GENERAL

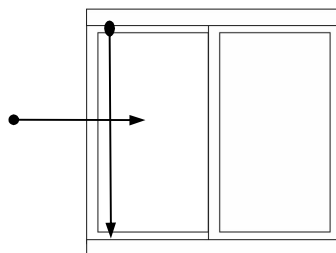
- Verifique que los sistemas de accionamiento del producto estén instalados hacia el interior de la vivienda.
- Compruebe que no hay obstáculos en el recorrido de elevación y bajado del producto.
- No apoye objetos en la mosquitera.
- Si detecta algún desperfecto o deficiencia contacte con su vendedor o suministrador.

PRECAUCIONES Y ADVERTENCIAS DE SEGURIDAD PARA LA INSTALACIÓN DEL PRODUCTO

- Compruebe que el producto está en perfecto estado, sin golpes ni defectos.
- Revise que las dimensiones del producto son compatibles con el hueco donde se va a realizar la instalación
- Verifique que la capacidad de carga de la superficie de anclaje es la adecuada para el peso y las características del producto.
- En ningún caso continúe con la instalación si detecta anomalías en cualquiera de los componentes o mecanismos del producto.
- Chico Ponce S.L. suministra el producto en un embalaje adecuado para facilitar la manipulación y transporte de éste.
- **Se recomienda que la reparación, instalación y primera puesta a punto del producto la realice un profesional competente. Es responsabilidad del instalador detectar cualquier anomalía o disfunción en el producto. Esta responsabilidad es independiente a aquella que deba afrontar el agente que haya provocado la deficiencia. Debido a que Chico Ponce S.L. no es el instalador de sus productos, no podemos responsabilizarnos por ningún daño o deficiencia causados con posterioridad a la salida del producto de nuestras instalaciones, lo que incluye anomalías o disfunciones debidas a una instalación defectuosa.**

TOMA DE MEDIDAS Y DESCUENTOS

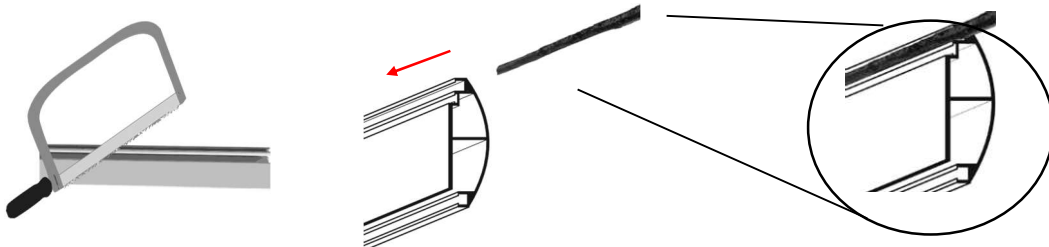
- Se recomienda tomar dos o tres medidas de cada dimensión (alto y ancho) y utilizar la medida más pequeña de cada una de ellas para el corte de los perfiles.
- La altura de la mosquitera se corresponderá con el alto de la hoja de la ventana corredera tomando como referencia la guía o riel en la que está instalada. El ancho deberá corresponderse con el ancho de la hoja de la ventana.



- Medidas máximas: Altura máxima: 2,40 m. Anchura máxima: 1,50 m.
- Si el alto es mayor a 1,50 m será necesario colocar un travesaño en el centro que refuerce la estructura.

MONTAJE DE LA MOSQUITERA CORREDERA

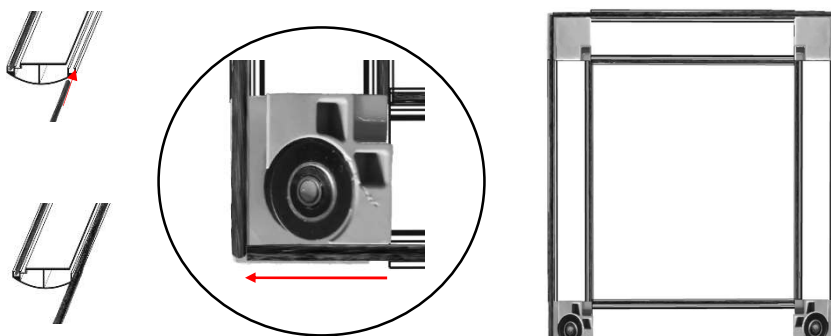
1. Corte los perfiles de acuerdo a las medidas de referencia tomadas y luego introduzca el felpudo estrecho en la ranura del interior del canal del perfil, que será la parte interna de la mosquitera. Corte los felpudos al ras del perfil.



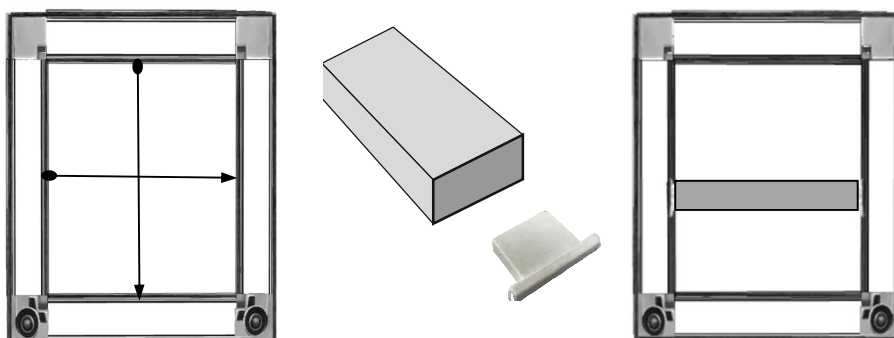
2. Introduzca las escuadras en los perfiles para montar la estructura. Las escuadras con rodamientos irán en la parte inferior de la mosquitera.



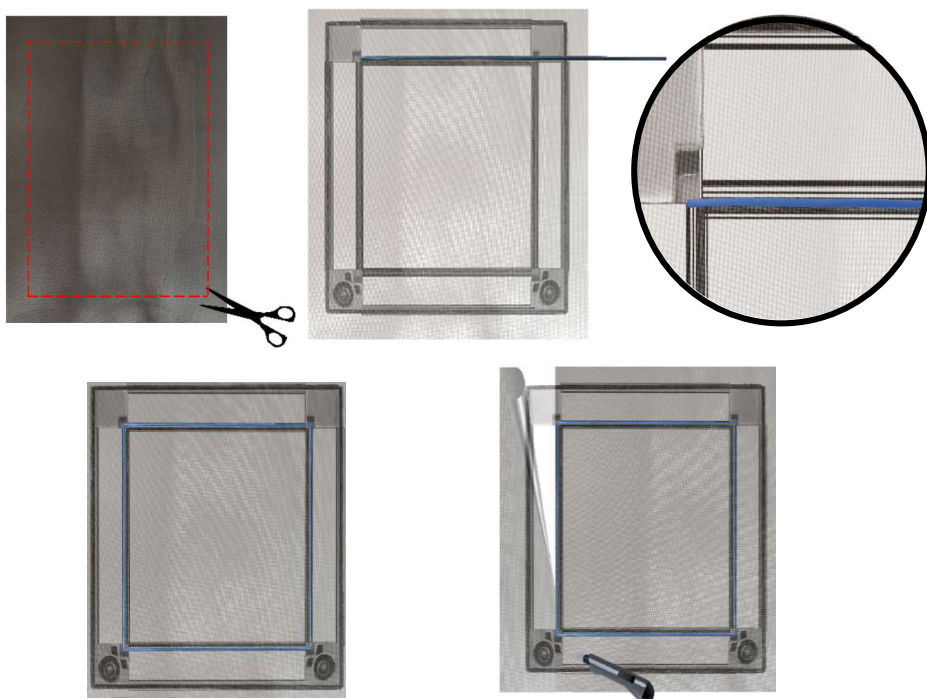
3. Introduzca los felpudos más anchos en las ranuras del exterior del perfil y córtelos dejando un margen de unos 3 cm y formando ángulos rectos, esto permitirá que toda la estructura quede sellada.



4. En caso de ser necesario usar un travesaño, introduzca los prisioneros en los tapones del travesaño dejando que sobresalgan aproximadamente 0,5 mm. Colóquelos en el travesaño. Mida el hueco interior de la mosquitera y marque el centro. Coloque el travesaño en el centro señalado con la ayuda del sistema de clipado



5. Corte la tela mosquitera dándole un margen sobrante de 0,5 cm. Coloque la tela sobre la estructura y comience a presionar el burlete de goma en la ranura para fijar la tela. No estire o tense la tela mientras coloca el burlete en los primeros dos perfiles, hágalo en los dos últimos. Recorte la tela que sobra con una cuchilla o cúter.



6. Coloque la mosquitera en el riel de la ventana corredera encajando ésta a las guías de la ventana.

